



**Pressure Washer
Model No. RY80518
Replacement Parts List**

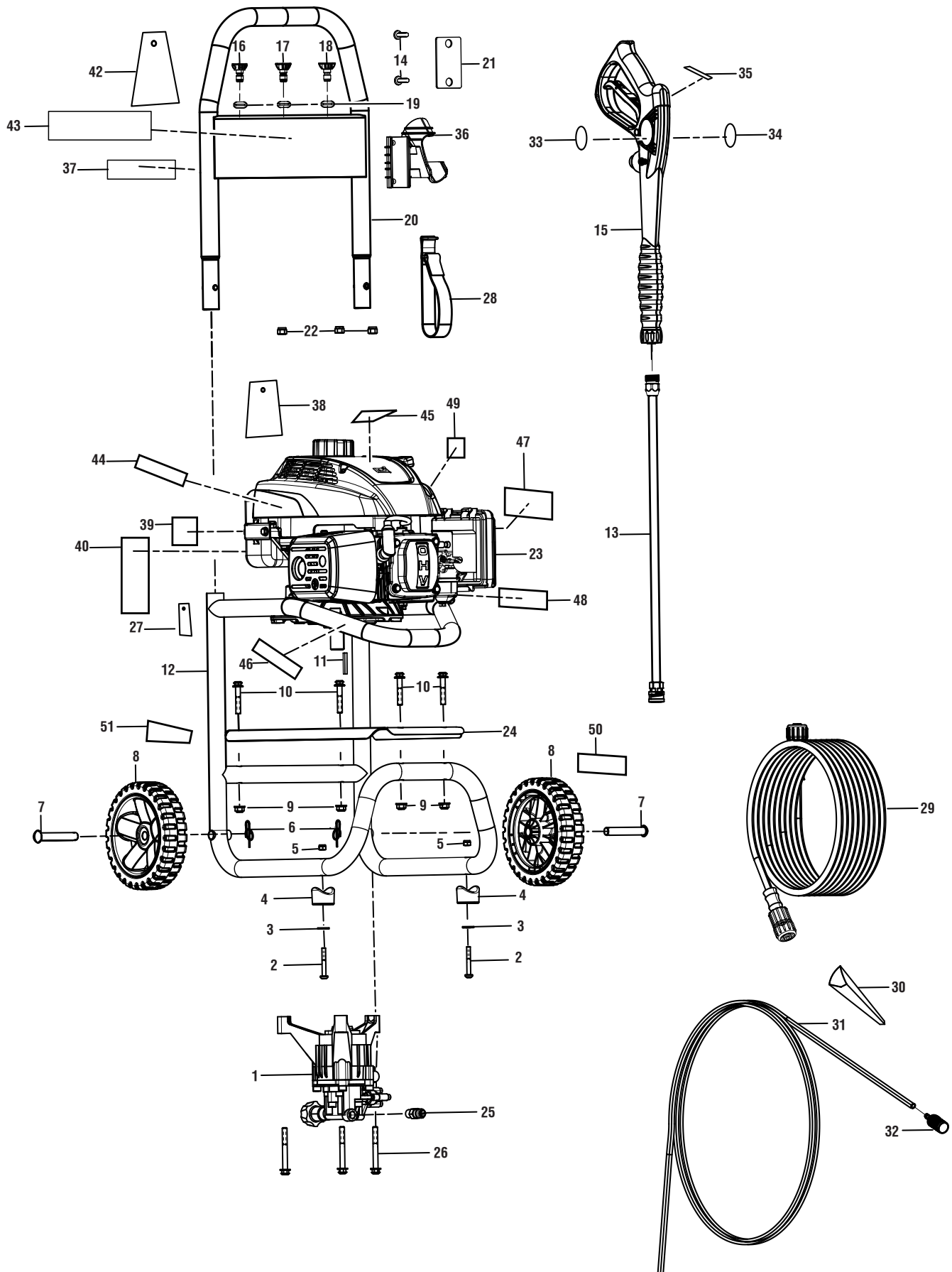
**Nettoyeur Haute Pression
Numéro de modèle RY80518
Liste des pièces de rechange**

**Lavadora a presión con motor
Modelo núm. RY80518
Lista de piezas de repuesto**

TECHTRONIC INDUSTRIES NORTH AMERICA, INC.

1428 Pearman Dairy Road, Anderson, SC 29625 USA
1-800-860-4050 • www.ryobitools.com
A subsidiary of Techtronic Industries Co., Ltd. • OTC: TTNDY

RYOBI PRESSURE WASHER – MODEL NO. RY80518



RYOBI PRESSURE WASHER – MODEL NO. RY80518

The model number will be found on a label attached to the engine plate. Always mention the model number in all correspondence regarding your **PRESSURE WASHER** or when ordering replacement parts.

KEY PART NO. NUMBER	DESCRIPTION	QTY.	KEY PART NO. NUMBER	DESCRIPTION	QTY.
1	308653050 Pump.....	1	31	561399003 Chemical Siphon Tube	1
2	661501001 Screw (1/4-20 x 2 in., T30 Torx Hd.).....	2	32	308103015 Chemical Siphon Filter.....	1
3	638128003 Washer (1/4 in.)	2	33	940654229 Gun Warning SP Label.....	1
4	570554002 Wear Pad.....	2	34	940654228 Label (Wand Logo)	1
5	678016006 Lock Nut (1/4-20)	2	35	940654084 Blackmax Wand Warning.....	1
6	678899006 Axle Clip	2	36	519313009 Spray Wand Holder.....	1
7	620490001 Axle	2	37	940617120 Quick Start Label	1
8	308603001 Wheel	2	38	940473006 RYOBI Warning Hangtag	1
9	678774001 Hex Nut (M8 x 1.25)	4	39	940899002 No Oil To Gas Label	1
10	661505004 Bolt (M8 x 45 mm Flange Hd.)	4	40	940873007 E85 Label.....	1
11	678041002 Output Shaft Key (40 mm).....	1	41	940894010 Danger Label.....	1
12	308412037 Main Frame Assembly.....	1	42	941751001 Nozzle Hang Tag	1
13	308506006 Extension Wand	1	43	940779102 Performance Label.....	1
14	660481020 Bolt (M6 x 20 mm, Philips Hd.)	2	44	940517007 Lubricant Label	1
15	308760019 Trigger Handle w/Logo.....	1	45	941754004 Logo and Nozzle Label	1
16	308706011 Soap Nozzle	1	46	940680027 Hot Surface Label	1
17	678304001 25° Nozzle	1	47	940947003 Combustion Label.....	1
18	308700029 40° Nozzle.....	1	48	941494012 Fuel On / Off Label	1
19	561383004 Nozzle Holder	3	49	940647089 Choke Label	1
20	308790064 Handle Assembly	1	50	940836008 Data Label	1
21	570836001 Rubber Pad.....	1	51	940871008 Add Oil Label.....	1
22	678189001 Lock Nut (M8).....	3	Not Shown:		
23	Note A Engine (Rato 2013).....	1		960957023 Operator's Manual.....	1
24	638662028 Engine Plate	1		901606034 Engine Oil (16oz)	1
25	678169004 Thermal Release Valve	1			
26	661505006 Bolt (M8 x 70, Flange Hd).	3			
27	940871006 Add Oil Hang tag.....	1			
28	310801001 Wand Holder Strap.....	1			
29	308414001 Hose (25 ft.).....	1			
30	519314001 Funnel.....	1			

NOTE A: OWT Industries, Inc., will not provide engines as replacement parts. Engines are covered through the engine manufacturer's warranty. Consult the accompanying engine manual or contact our service department for assistance.

NETTOYEUR HAUTE PRESSION RYOBI – MODÈLE NO. RY80518

Le numéro de modèle se trouve sur une étiquette fixée sur le boîtier plaque du moteur. Ne jamais oublier de mentionner le numéro de modèle dans toute correspondance concernant le **NETTOYEUR HAUTE PRESSION** ou lors de la commande de pièces détachées.

PIÈCERÉF.	DESCRIPTION	QTÉ	PIÈCERÉF.	DESCRIPTION	QTÉ
1 308653050	Pompe	1	30 519314001	Entonnoir	1
2 661501001	Vis (1/4-20 x 2 po, T30 empreinte à six pans)	2	31 561399003	Tube-siphon à produits chimiques	1
3 638128003	Rondelle (1/4 po)	2	32 308103015	Filtre-siphon à produits chimiques	1
4 570554002	Plaque d'usure.....	2	33 940654087	Étiquette d'avertissement de la poignée à gâchette.....	1
5 678016006	Écrou de blocage (1/4-20).....	2	34 940654228	Étiquette de logo de lance.....	1
6 678899006	Pince d'axe.....	2	35 940654084	Blackmax étiquette d' avertissement de lance.....	1
7 620490001	Essieu	2	36 519313009	Support de la lance d'arrosage	1
8 308603001	Roues.....	2	37 940617120	Étiquette de démarrage rapide.....	1
9 678774001	Écrou hexagonal (M8 x 1,25).....	9	38 940473006	RYOBI Warning Hangtag	1
10 661505004	Boulon (M8 x 45 mm, tête flasque.).....	4	39 940899002	Étiquette d'avertissement d'huile	1
11 678041002	Clavette d'arbre de sortie (40 mm).....	1	40 940873007	Étiquette de E85	1
12 308412037	Ensemble cadre principal	1	41 940894010	Plaquette de danger	1
13 308506006	Rallonge pour lance.....	1	42 941751001	Buse étiquette	1
14 660481020	Boulon (M6 x 20 mm, bombée cruciforme.).....	2	43 940779102	Étiquette de performance.....	1
15 308760019	Ensemble poignée à gâchette	1	44 940517009	Étiquette de lubrifiant	1
16 308706011	Buse à savon	1	45 941754004	Étiquette de buse	1
17 678304001	25° Embout.....	1	46 940680040	Étiquette de surface brûlante	1
18 308700029	40° Embout.....	1	47 940947003	Étiquette de combustion	1
19 561383004	Porte-buse	3	48 941494012	Carburant marche/arrêt autocollant.....	1
20 308790064	Poignée à gâchette.....	1	49 940647089	Étiquette de volet de départ	1
21 570836001	Coussinet en caoutchouc.....	1	50 940836008	Étiquette d'information	1
22 678189001	Boulon (M8)	3	51 940871008	Ajouter de l'huile autocollant	1
23 Note A	Moteur (Rato 2013).....	1	Non illustré:		
24 638662028	Plaque du moteur	1	960957023	Manuel d'utilisation.....	1
25 678169004	Soupape thermique	1	901606034	Huile moteur (16oz).....	1
26 661505006	Boulon (M8 x 70, tête flasque).....	3			
27 940871006	Bas niveau d'huile étiquette	1			
28 310801001	Rangement porte-lance.....	1			
29 308414001	Tuyau (25 pi. x 1/4 po)	1			

NOTE A : OWT Industries, Inc., ne fournit pas de moteurs dans ses pièces détachées. Les moteurs sont couverts par la garantie du fabricant de moteurs. Consulter le manuel du moteur inclus ou contacter notre département de service après-vente pour toute assistance.

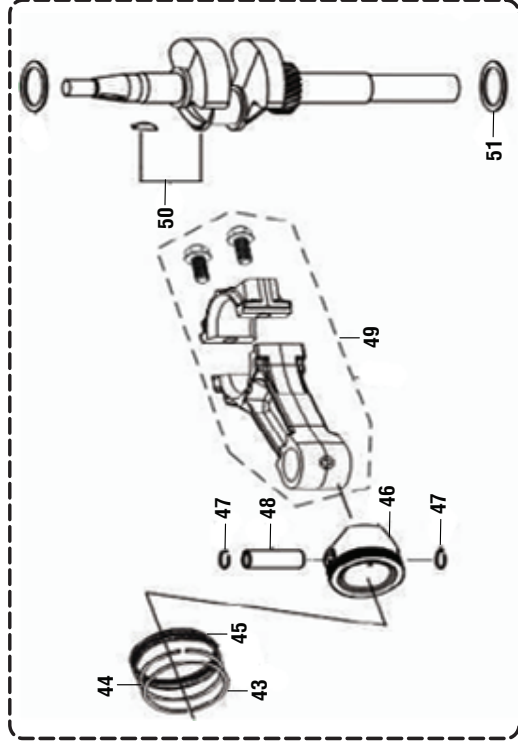
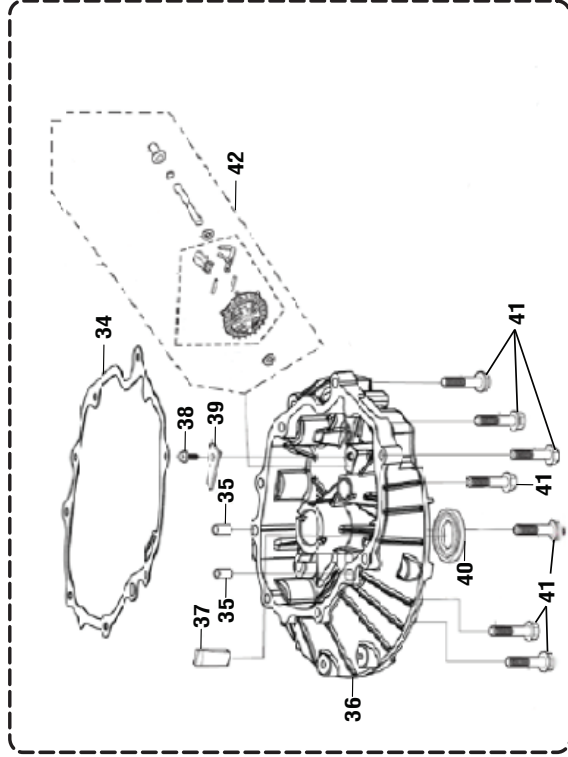
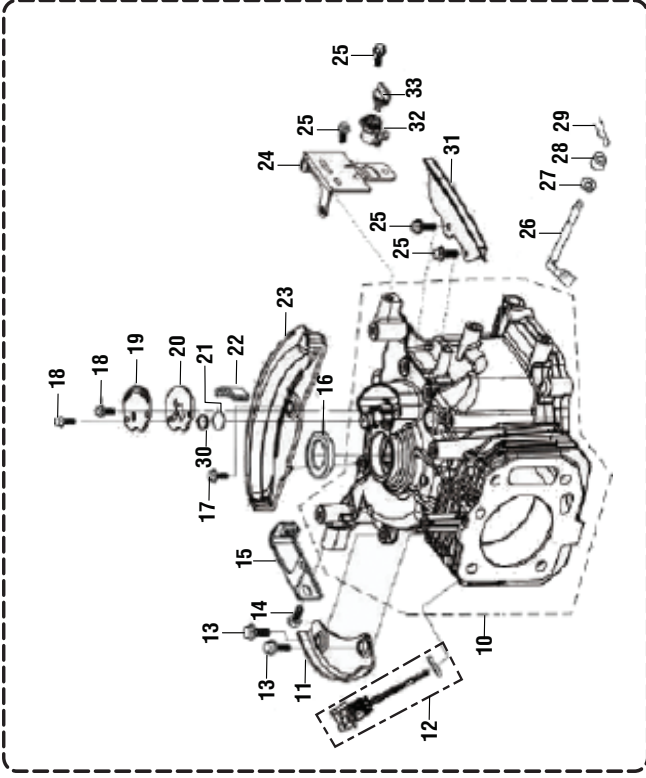
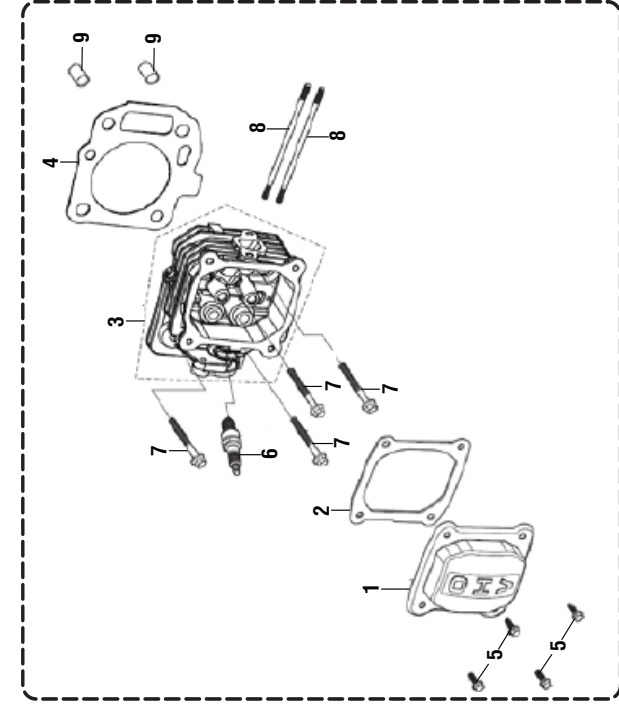
LAVADORA A PRESIÓN RYOBI – MODELO NÚM. RY80518

El número de modelo se encuentra en motor. Siempre mencione el número placa del modelo en toda correspondencia relacionada con el **LAVADORA DE PRESIÓN** o al hacer pedidos de piezas de repuesto.

REF.	N/P	DESCRIPCIÓN	CANT.	REF.	N/P	DESCRIPCIÓN	CANT.
1	308653050	Bomba	1	31	561399003	Tubo de sifón químico	1
2	661501001	Tornillo (1/4-20 x 2 pulg., T30 cab. de torx)	2	32	308103015	Filtro de sifón químico	1
3	638128003	Arandela (1/4 pulg.)	2	33	940654087	Etiqueta de advertencia de mango de gatillo	1
4	570554002	Almohadilla protectora	2	34	940654228	Etiqueta del logotipo de manguera	1
5	678016006	Tuerca de seguridad (1/4-20).....	2	35	940654084	Blackmax etiqueta de advertencia de manguera.....	1
6	678899006	Eje Clip.....	2	36	519313009	Soporte del tubo rociador	1
7	620490001	Eje.....	2	37	940617120	Etiqueta de arranque rapido.....	1
8	308603001	Rueda	2	38	940473006	RYOBI Warning Hangtag	1
9	678774001	Tuerca hexagonal (M8 x 1,25).....	9	39	940899002	Etiqueta de advertencia de aceite	1
10	661505004	Perno (M8 x 45 mm, cab hexagonal de brida.).....	4	40	940873007	Etiqueta del E85	1
11	678041002	Llave del eje propulsor (40 mm)	1	41	940894010	Etiqueta de peligro.....	1
12	308412037	Montaje del armazón principal	1	42	941751001	Boquilla etiqueta colgante.....	1
13	308506006	Tubo de extensión	1	43	940779102	Etiqueta de rendimiento	1
14	660481020	Perno (M6x 20 mm, tronc. phillips)	2	44	940517007	Etiqueta de lubricante.....	1
15	308760019	Conjunto de mango de gatillo	1	45	941754004	Etiqueta de la boquilla et logotipo	1
16	308706011	Boquilla para jabón.....	1	46	940680027	Etiqueta superficial caliente.....	1
17	678304001	25° Boquilla	1	47	940947003	Etiqueta de combustión	1
18	308700029	40° Boquilla	1	48	941494012	Combustible encendido/apagado etiqueta.....	1
19	561383004	Sujetador de boquillas	3	49	940647089	Etiqueta del anegador	1
20	308790064	Conjunto de mango de gatillo	1	50	940836008	Etiqueta de datos	1
21	570836001	Almohadilla de goma.....	1	51	940871008	Agregue aceite etiqueta.....	1
22	678189001	Perno(M8 x tornillo colocando.).....	3	No Se Muestra:			
23	Nota A	Motor (Rato 2013).....	1	960957023	Manual del operador	1	
24	638662028	Placa del motor	1	901606034	Aceite del motor (16oz).....	1	
25	678169004	Válvula de liberación térmica.....	1				
26	661505006	Perno (M8 x 70 cabeza hexagonal de .. brida).....	3				
27	940871006	Agregue aceite etiqueta colgante.....	1				
28	310801001	Soporte del mango correa.....	1				
29	308414001	Manguera (25 pies).....	1				
30	519314001	Embudo	1				

NOTA A: OWT Industries, Inc., no proporcionará los motores como repuestos. Los motores están cubiertos por medio de la garantía del fabricante del motor. Consulte el manual adjunto del motor o comuníquese con nuestro departamento de servicio para recibir ayuda al respecto.

RYOBI PRESSURE WASHER – MODEL NO. RY80518



RYOBI PRESSURE WASHER – MODEL NO. RY80518

The model number will be found on a label attached to the engine plate. Always mention the model number in all correspondence regarding your **PRESSURE WASHER** or when ordering replacement parts.

KEY NO.	PART NUMBER	DESCRIPTION	QTY.	KEY NO.	PART NUMBER	DESCRIPTION	QTY.	KEY NO.	PART NUMBER	DESCRIPTION	QTY.
CYLINDER HEAD ASSEMBLY:											
1	12411-Z030120	Cylinder Head Cover.....	1	18	9001-0512-A1	Bolt.....	2	35	90502-0812-00	Pin.....	2
2	12004-Z030110	Cylinder Head Cover Gasket.....	1	19	11333-Z03110	Breathe Groove Cover Plate	1	36	11411-Z250120	Crankcase Cover	1
3	12140-Z250210	Cylinder Head Assembly	1	20	11332-Z250210	Breathe Groove Cover ...	1	37	11341-Z030110	Returning Oil Block	1
4	12131HZ250130	Cylinder Head Gasket.....	1	21	11321-Z030110	Breathe Piece.....	1	38	90007-0612-A1	Bolt.....	1
5	90007-0612-A1	Bolt.....	4	22	11331-Z250110	Breathe Groove Strainer	1	39	16013-Z030120	Governor Spindle Plate....	1
6	30010-Z010210	Spark Plug	1	23	19351-Z250110	Crankcase Rear Shield ...	1	40	90682-Z030120	Oil Seal.....	1
7	12003-Z030110	Cylinder Head Bolt.....	4	24	16607HZ250710	Fuel Tank Left Bracket....	1	41	90007-0628-A1	Bolt.....	7
8	90204-Z250310	Stud	2	25	90007-0612-A1	Bolt.....	4	42	16400-Z250110	Governor Gear Assembly	1
9	90502-1014-00	Pin.....	2	26	16061-Z250120	Governor Arm	1	CRANKSHAFT CONNECTING ROD:			
CRANKCASE ASSEMBLY:											
10	11310-Z250170	Crankcase Assembly	1	27	90408-Z010210	Washer.....	1	43	13201-Z250110	First Ring.....	1
11	19308HZ250120	Crankcase Side Shield....	1	28	90682-Z030210	Oil Seal.....	1	44	13202-Z250110	Second Ring	1
12	15010-Z030120	Dipstick Assembly Oil.....	1	29	90501-Z010110	Pin	1	45	13210-Z250110	Oil Ring Set.....	1
13	90001-0612-A1	Bolt.....	2	30	11322-Z620110	Breath Peice Return Spring	1	46	13111-Z250210	Piston.....	1
14	90007-0612-A1	Bolt.....	1	31	19309-Z250110	Crankcase Right Shield.....	1	47	13122-Z250110	Piston Pin Clip	2
15	16608HZ030120	Fuel Tank Right Bracket..	1	32	16757-Z020120	Fuel Valve Holder	1	48	13121-Z250110	Piston Pin.....	1
16	90682-Z50110	Oil Seal.....	1	33	16752-Z020110	Fuel Valve.....	1	49	13010-Z250110	Connecting Rod.....	1
17	90001-0514-01	Bolt.....	1	CRANKCASE / GEAR / GOVERNOR/ COVER ASSEMBLY:				50	13300-Z252210	Crankshaft Assembly	1
				34	11001-Z250230	Crankcase Gasket	1	51	90408-Z030210	Washer.....	2

RYOBI PRESSURE WASHER – MODEL NO. RY80518

Le numéro de modèle se trouve sur une étiquette fixée sur le bâti. Ne jamais oublier de mentionner le numéro de modèle dans toute correspondance concernant le **LAVADORA A PRESIÓN** ou lors de la commande de pièces détachées.

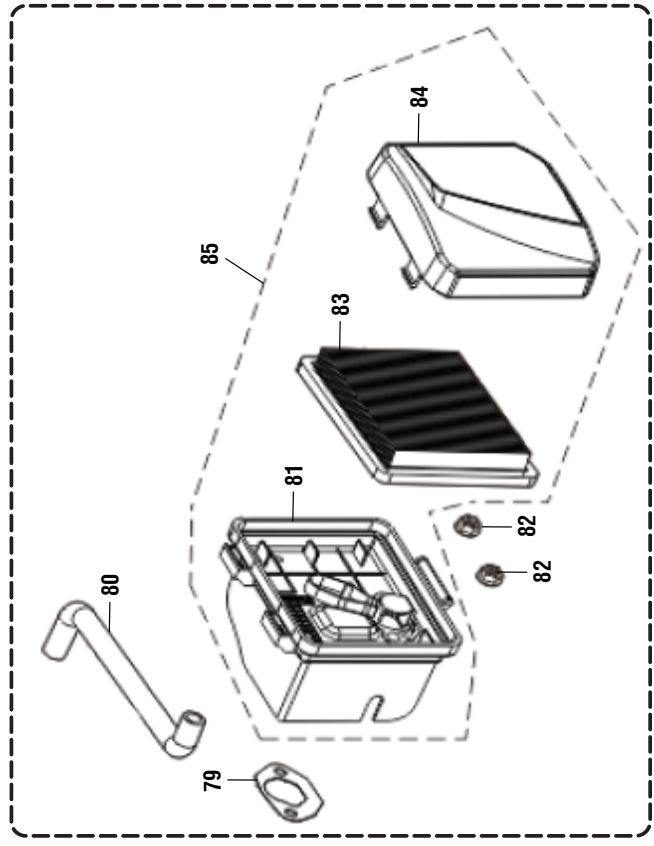
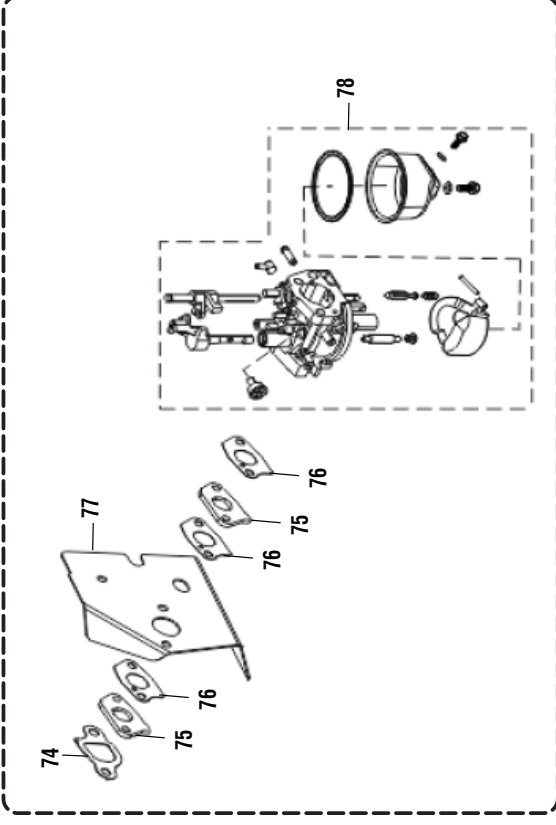
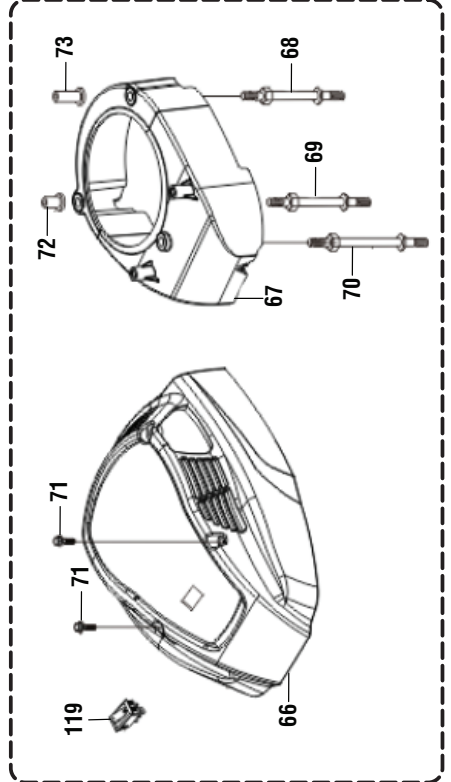
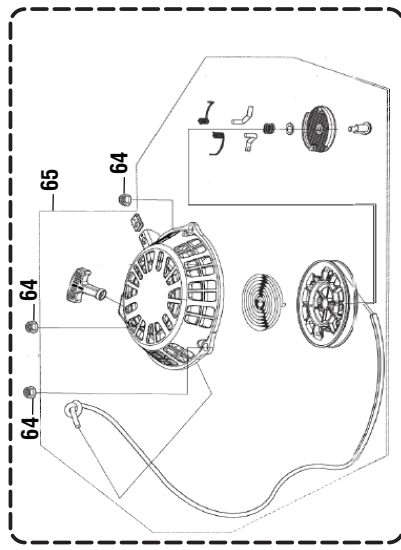
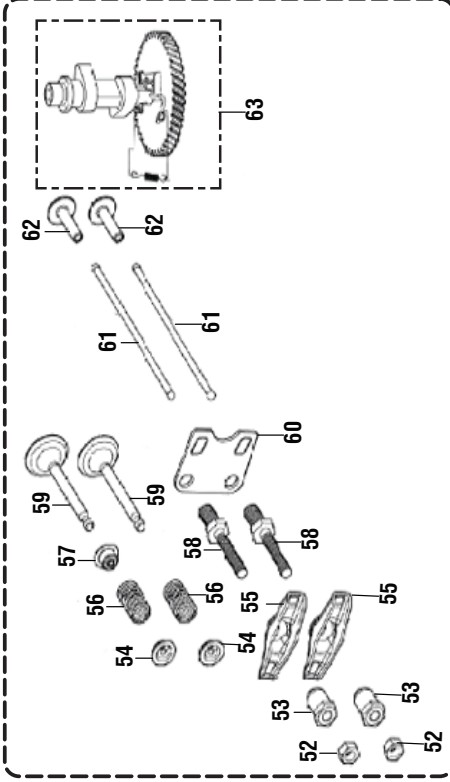
PIÈCE	RÉF.	DESCRIPTION	QTÉ	PIÈCE	RÉF.	DESCRIPTION	QTÉ	PIÈCE	RÉF.	DESCRIPTION	QTÉ
ENSEMBLE CULASSE:											
1	12411-Z030120	Culassee couvercle	1	19	11333-Z03110	Plaque-couvercle à rainure du reniflard.....	1	36	11411-Z250120	Carter de vilebrequin	1
2	12004-Z030110	Joint de couvercle de la culasse	1	20	11332-Z250210	Couvercle de l'évent	1	37	11341-Z030110	Collecteur d'aspiration du retour d'huile	1
3	12140-Z250210	Culassee armado.....	1	21	11321-Z030110	Reniflard	1	38	90007-0612-A1	Boulon	1
4	12131HZ250130	Joint de cylindre	1	22	11331-Z250110	Crépine à rainure du reniflard.....	1	39	16013-Z030120	Plaque de la broche.....	1
5	90007-0612-A1	Boulon	4	23	19351-Z250110	Carter de vilebrequin	1	40	90682-Z030120	Joint d'huile	1
6	30010-Z010210	Bougie	1	24	16607HZ250710	Support de réservoir de carburant	1	41	90007-0628-A1	Boulon	7
7	12003-Z030110	Boulon de culasse.....	4	25	90007-0612-A1	Boulon	4	42	16400-Z250110	Assemblage de régulation.....	1
8	90204-Z250310	Montant	2	26	16061-Z250120	Le manuel d'utilisation donne des conseils pour le dépannage.....	1	BIELLE DE VILEBREQUIN:			
9	90502-1014-00	Broche	2	27	90408-Z010210	Rondelle.....	1	43	13201-Z250110	Première bague	1
ENSEMBLE CARTER DE VILEBREQUIN:											
10	11310-Z250170	Ensemble carter de vilebrequin	1	28	90682-Z030210	Joint d'huile	1	44	13202-Z250110	Deuxième bague.....	1
11	19308HZ250120	Écran de protection latéral du carter.....	1	29	90501-Z010110	Broche	1	45	13210-Z250110	Bague de lubrification voie	1
12	15010-Z030120	Ensemble de collecte d'huile	1	30	11322-Z620110	Ressort de rappel.....	1	46	13111-Z250210	Piston.....	1
13	90001-0612-A1	Boulon	2	31	19309-Z250110	Écran de protection droit du carter	1	47	13122-Z250110	Étrier d'axe de piston	2
14	90007-0612-A1	Boulon	1	32	16757-Z020120	Robinet de carburant Retenue	1	48	13121-Z250110	Broche de piston	1
15	16608HZ030120	Support de réservoir de carburant.....	1	33	16752-Z020110	Robinet de carburant.....	1	49	13010-Z250110	Bielle	1
16	90682-Z50110	Joint d'huile.....	1	CARTER / PIGNON / DE RÉGULATION/ ENSEMBLE DE COUVERCLE:			1	50	13300-Z252210	Ensemble de coudre l'arbre.....	1
17	90001-0514-01	Boulon	1	34	11001-Z250230	Joint de carter	1	51	90408-Z030210	Rondelle.....	2
18	9001-0512-A1	Boulon	2	35	90502-0812-00	Broche	2				

LAVADORA A PRESIÓN RYOBI — MODELO NÚM. RY80518

El número de modelo se encuentra en motor. Siempre mencione el número placa del modelo en toda correspondencia relacionada con el **LAVADORA DE PRESIÓN** o al hacer pedidos de piezas de repuesto.

REF.N/P	DESCRIPCIÓN	CANT.	REF.N/P	DESCRIPCIÓN	CANT.	REF.N/P	DESCRIPCIÓN	CANT.
JUNTA DE LA TAPA DE LA CULATA:								
1	12411-Z030120	1	18	9001-0512-A1	2	35	90502-0812-00	2
	Junta del cilindro cubierta.....		19	11333-Z03110	1	36	11411-Z250120	1
2	12004-Z030110	1	20	11332-Z250210	1	37	11341-Z030110	1
	Junta de la tapa de la culata.....		21	11321-Z030110	1	38	90007-0612-A1	1
3	12140-Z250210	1	22	11331-Z250110	1	39	16013-Z030120	1
	Culata de cilindro ensemble.....		23	19351-Z250110	4	40	90682-Z030120	1
4	12131HZ250130	1	24	16607HZ250710	1	41	90007-0628-A1	7
	Junta del cilindro.....		25	90007-0612-A1	4	42	16400-Z250110	1
5	90007-0612-A1	4	26	16061-Z250120	1	VARILLA DE CONEXIÓN DEL CIGÜEÑAL:		
	Perno.....		27	90408-Z010210	1	43	13201-Z250110	1
6	30010-Z010210	1	28	90682-Z030210	1	44	13202-Z250110	1
	Bujía.....		29	90501-Z010110	1	45	13210-Z250110	1
7	12003-Z030110	4	30	11322-Z620110	1	46	13111-Z250210	1
	Perno de la culata del cilindro.....		31	19309-Z250110	1	47	13122-Z250110	2
8	90204-Z250310	2	32	16757-Z020120	1	48	13121-Z250110	1
	Perno.....		33	16752-Z020110	1	49	13010-Z250110	1
9	90502-1014-00	2	CÁRTER / ENGRANE / DEL REGULADOR/ CONJUNTO TAPA:			50	13300-Z252210	1
	Pasador.....		34	11001-Z250230	1	51	90408-Z030210	2
CONJUNTO DEL CÁRTER:								
10	11310-Z250170	1						
	Conjunto del cárter.....							
11	19308HZ250120	1						
	Protección lateral para el cárter.....							
12	15010-Z030120	1						
	Conjunto de recogida de aceite.....							
13	90001-0612-A1	2						
	Perno.....							
14	90007-0612-A1	1						
	Perno.....							
15	16608HZ030120	1						
	SopORTE del tanque de combustible.....							
16	90682-Z50110	1						
	Aceite el sello.....							
17	90001-0514-01	1						
	Perno.....							

RYOBI PRESSURE WASHER – MODEL NO. RY80518



RYOBI PRESSURE WASHER – MODEL NO. RY80518

The model number will be found on a label attached to the engine plate. Always mention the model number in all correspondence regarding your **PRESSURE WASHER** or when ordering replacement parts.

KEY PART NO.	PART NUMBER	DESCRIPTION	QTY.	KEY PART NO.	PART NUMBER	DESCRIPTION	QTY.
CAMSHAFT SUBASSEMBLY:							
52	14312-Z010110	Valve Lock Nut	2	70	28001-Z470110	Stud	1
53	14314-Z010110	Valve Adjusting Nut	2	71	90001-0514-01	Bolt	2
54	12112-Z010110	Valve Spring Seat	2	72	90683-Z030320	Sleeve	1
55	14311-Z030110	Valve Rocker	2	73	90683-Z030420	Sleeve	1
56	12103-Z030110	Valve Spring	2	119	35160-Y2D110-Q200	Stop Engine Switch	1
57	12101-Z340110	Seal Guide	1	CARBURETOR ASSEMBLY:			
58	14313-Z010110	Valve Adjusting Bolt	2	74	16004-Z250110	Insulator Plate Gasket	1
59	12111-Z250110	Intake Valve	2	75	16003-Z250210	Carburetor Insulator Plate	2
60	14091-Z250210	Lifter Stop Plate Assembly	1	76	16001-Z010110	Carburetor Gasket	3
61	14071-Z250210	Valve Lifter	2	77	16002-Z250110	Carburetor Insulator Gasket	1
62	14081-Z010110	Valve Tappet	2	78	16100-Z251010	Carburetor Assembly	1
63	14200-Z250310	Camshaft Assembly	1	AIR CLEANER:			
64	90305-0600-31	Nut	3	79	17001-Z030120	Air Cleaner Gasket	1
65	28200-Z030220-Q200	Recoil Starts Assembly	1	80	17004-Z250310	Breather tube	1
FAN SHIELD							
66	80001-Z25010-Q200	Engine Housing	1	81	17101-Z250420	Air Cleaner Case	1
67	28110-Z030220	Shroud	1	82	90305-0600-31	Nut	2
68	28001-Z030420	Stud	1	83	17150-Z030110	Air Cleaner Subassembly Element	1
69	28001-Z030320	Stud	1	84	17104-Z250310	Air Cleaner Case Cover	1
				85	17100-Z250410	Air Cleaner	1

NETTOYEUR HAUTE PRESSION RYOBI – MODÈLE NO. RY80518

Le numéro de modèle se trouve sur une étiquette fixée sur le bâti. Ne jamais oublier de mentionner le numéro de modèle dans toute correspondance concernant le **LAVADORA A PRESIÓN** ou lors de la commande de pièces détachées.

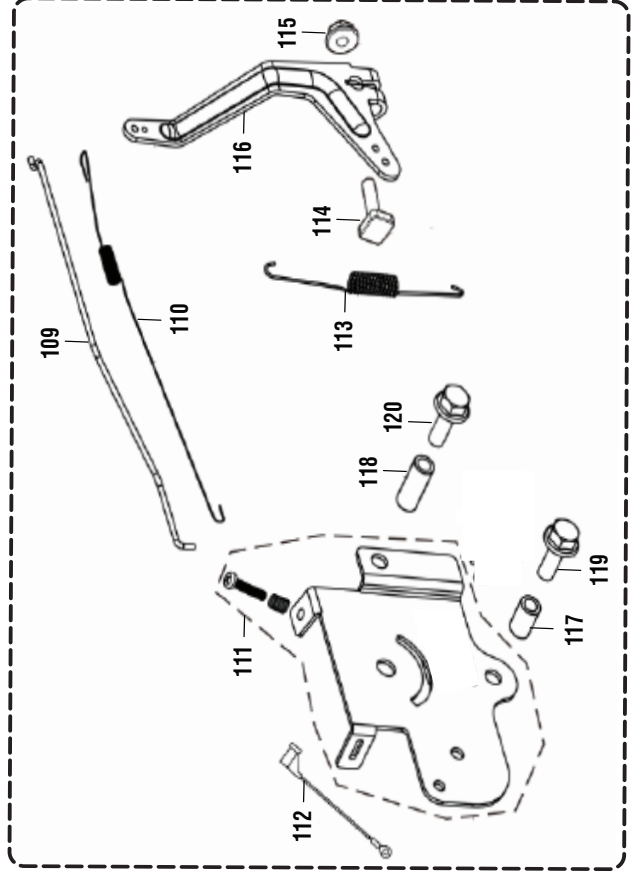
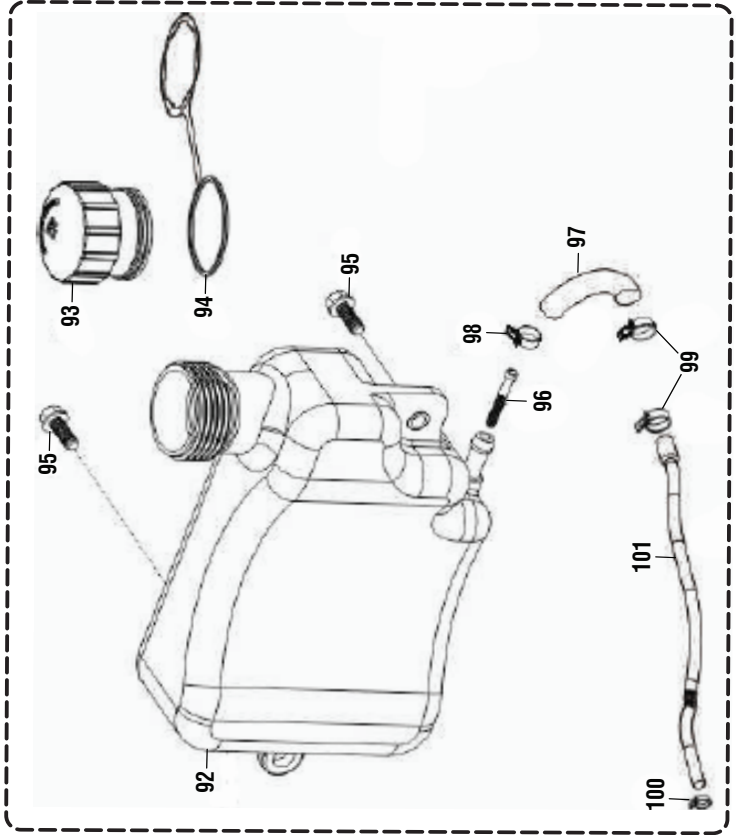
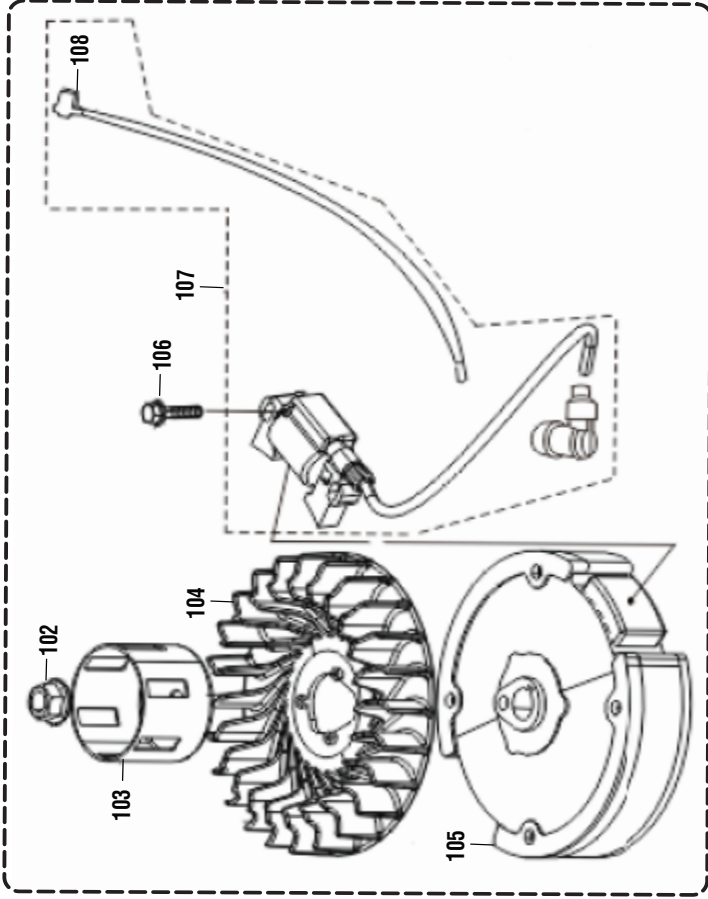
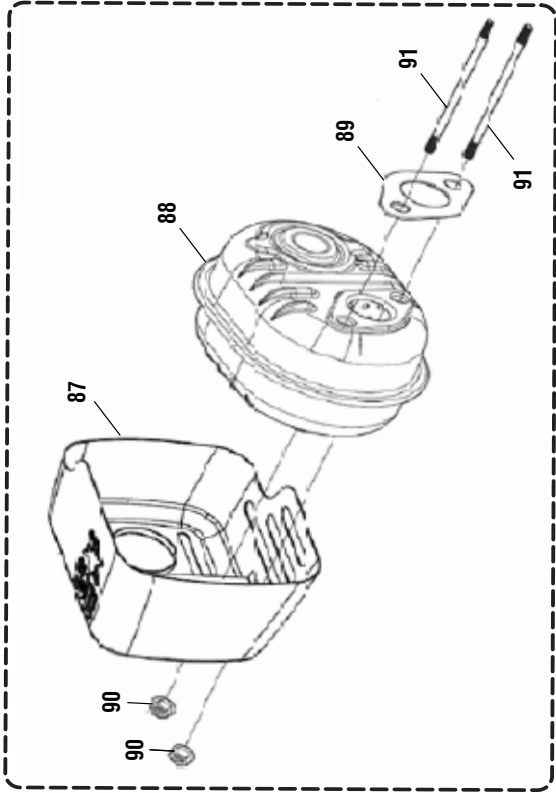
PIÈCE RÉF.	DESCRIPTION	QTÉ	PIÈCE RÉF.	DESCRIPTION	QTÉ
ENSEMBLE DE COUDER L'ARBRE:					
52	14312-Z010110	Écrou freiné de soupape	2	69 28001-Z030320	Montant.....1
53	14314-Z010110	Écrou de réglage de soupape	2	70 28001-Z470110	Montant.....1
54	12112-Z010110	Siège de ressort de soupape	2	71 90001-0514-01	Boulon.....2
55	14311-Z030110	Culbuteur	2	72 90683-Z030320	Manchon.....1
56	12103-Z030110	Ressort de soupape	2	73 90683-Z030420	Manchon.....1
57	12101-Z340110	Joint guide.....	1	119 35160-Y2D110-Q200	Commuteur marche/arrêt.....1
58	14313-Z010110	Boulon de réglage de soupape	2	ENSEMBLE DE CARBURATEUR:	
59	12111-Z250110	Soupape d'admission.....	2	74 16004-Z250110	Plaque isolante.....1
60	14091-Z250210	Système de levage plaque d'arrêt.....	1	75 16003-Z250210	Plaque isolante du carburateur.....2
61	14071-Z250210	Poussoir.....	2	76 16001-Z010110	Joint de carburateur.....3
62	14081-Z010110	Poussoir de soupape.....	2	77 16002-Z250110	Joint de isolateur carburateur.....1
63	14200-Z250310	Ensemble de couder l'arbre.....	1	78 16100-Z251010	Ensemble de carburateur.....1
LANCEUR À RAPPEL					
64	90305-0600-31	Écrou	3	FILTRE À AIR:	
65	28200-Z030220-Q200	Ensemble de lanceur à rappel.....	1	79 17001-Z030120	Joint de filtre à air.....1
66	80001-Z25010-Q200	Carter moteur.....	1	80 17004-Z250310	Tuyau de reniflard.....1
67	28110-Z030220	Boîtier	1	81 17101-Z250420	Boîtier du filtre à air.....1
68	28001-Z030420	Montant	1	82 90305-0600-31	Écrou.....2
VENTILATEUR ÉCRAN					
66	80001-Z25010-Q200	Carter moteur.....	1	83 17150-Z030110	Élément du filtre à air.....1
67	28110-Z030220	Boîtier	1	84 17104-Z250310	Couvercle de filtre à air.....1
68	28001-Z030420	Montant	1	85 17100-Z250410	Filtre à air.....1

LAVADORA A PRESIÓN RYOBI – MODELO NÚM. RY80518

El número de modelo se encuentra en motor. Siempre mencione el número placa del modelo en toda correspondencia relacionada con el **LAVADORA DE PRESIÓN** o al hacer pedidos de piezas de repuesto.

REF.	N/P	DESCRIPCIÓN	CANT.	REF.	N/P	DESCRIPCIÓN	CANT.
EJE DE ACODAR ARMADO:							
52	14312-Z010110	Contratuercas de la válvula.....	2	70	28001-Z470110	Perno	1
53	14314-Z010110	Tuerca de ajuste de la válvula.....	2	71	90001-0514-01	Perno	2
54	12112-Z010110	Asiento de resorte de la válvula.....	2	72	90683-Z030320	Manga.....	1
55	14311-Z030110	Balancín de la válvula.....	2	73	90683-Z030420	Manga.....	1
56	12103-Z030110	Resorte de la válvula	2	119	35160-Y2D110-Q200	Interruptor del apagado.....	1
57	12101-Z340110	Sello guía.....	1	CONJUNTO DEL CARBURADOR:			
58	14313-Z010110	Perno de ajuste de la válvula.....	2	74	16004-Z250110	Placa aisladora	1
59	12111-Z250110	Filtro de entrada	2	75	16003-Z250210	Placa aislante del carburador.....	2
60	14091-Z250210	Detener lifter placa de montaje	1	76	16001-Z010110	Juntas del carburador	3
61	14071-Z250210	Elevador de la válvula.....	2	77	16002-Z250110	Juntas del aislante carburador	1
62	14081-Z010110	Empujaválvula.....	2	78	16100-Z251010	Conjunto del carburador	1
63	14200-Z250310	Eje de acodar armado	1	LIMPIADOR DE AIRE:			
ARRANCADOR RETRÁCTIL							
64	90305-0600-31	Tuerca.....	3	79	17001-Z030120	Junta del limpiador de aire	1
65	28200-Z030220-Q200	Conj. arrancador retráctil.....	1	80	17004-Z250310	Tubo para la entrada de aire.....	1
VENTILADOR PANTALLA							
66	80001-Z25010-Q200	Alojamiento del motor.....	1	81	17101-Z250420	Estuche del filtro de aire	1
67	28110-Z030220	Cubierta	1	82	90305-0600-31	Tuerca.....	2
68	28001-Z030420	Perno	1	83	17150-Z030110	Elemento del filtro de aire	1
69	28001-Z030320	Perno	1	84	17104-Z250310	Cubierta del limpiador de aire	1
				85	17100-Z250410	limpiador de aire	1

RYOBI PRESSURE WASHER – MODEL NO. RY80518



RYOBI PRESSURE WASHER – MODEL NO. RY80518

The model number will be found on a label attached to the engine plate. Always mention the model number in all correspondence regarding your **PRESSURE WASHER** or when ordering replacement parts.

KEY PART NO. NUMBER	DESCRIPTION	QTY.	KEY PART NO. NUMBER	DESCRIPTION	QTY.
MUFFLER:					
87	18130-Z250410-QA00 Muffler Outer Cover	1	104	19352-Z030110 Impeller	1
88	18100-Z250210-QA99 Muffler Assembly	1	105	13510-Z340110 Flywheel Assembly	1
89	18001-Z250110 Exhaust Outlet Gasket	1	106	900007-0625-A1 Bolt	1
90	90305-0600-31 Nut	2	107	30423-Z020310 Ignition Coil Stop Wire	1
91	90204-Z250110 Stud	2	108	30400-Z250301 Ignition Coil	1
PISTON ASSEMBLY					
92	16620-Z030510 Fuel Tank Assembly	1	THROTTLE CONTROL ASSEMBLY:		
93	16730-Z620210 Fuel Cap	1	109	16062-Z250110 Governor Rod	1
94	16744-Z620120 Fuel Cap Chain	1	110	16012-Z030120 Throttle Valve Return Spring	1
95	90007-0614-A1 Bolt	2	111	16520-Z251010 Throttle Control Bottom Plate	1
96	16652-Z030110 Fuel Filter	1	112	35555-Z010120 Stop Engine Switch Ground Wire	1
97	90686-Z250310 Fuel Tube	1	113	16063-Z250510 Governor Spring	1
98	90685-Z030410 Clamp	1	114	16072-Z010110 Governor Support Bolt	1
99	90685-Z020110 Clamp	3	115	90305-0600-31 Nut	1
100	90685-Z030220 Clamp	1	116	16070-Z250110 Governor Support Assembly	1
101	90686-Z250410 Fuel Tube	1	117	90683-Z250110 Sleeve	1
FLYWHEEL / IMPELLER / STARTER PULLEY /					
IGNITION COIL:					
102	13501-Z010110 Flywheel Nut	1	118	90683-Z250210 Sleeve	1
103	28002-Z030110 Starter Pulley	1	119	90007-0635-A1 Hex Flange Nut	1
			120	90007-0655-A1 Hex Flange Nut	1

NETTOYEUR HAUTE PRESSION RYOBI – MODÈLE NO. RY80518

Le numéro de modèle se trouve sur une étiquette fixée sur le bâti. Ne jamais oublier de mentionner le numéro de modèle dans toute correspondance concernant le **LAVADORA A PRESIÓN** ou lors de la commande de pièces détachées.

PIÈCE RÉF.	DESCRIPTION	QTÉ	PIÈCE RÉF.	DESCRIPTION	QTÉ
SILENCIEUX:					
87	18130-Z250410-QA00	Couvercle de la sortie du silencieux.....1	105	13510-Z340110	Ensemble de volant.....1
88	18100-Z250210-QA99	Ensemble de silencieux.....1	106	900007-0625-A1	Boulon.....1
89	18001-Z250110	Joint d'échappement joint.....1	107	30423-Z020310	Fil arrêt bobine d'allumage.....1
90	90305-0600-31	Écrou.....2	108	30400-Z250301	Bobine d'allumage.....1
91	90204-Z250110	Montant.....2	COMMANDE D'ACCÉLÉRATEUR ASSEMBLY:		
ENSEMBLE DE PISTON					
92	16620-Z030510	Réservoir de carburant.....1	109	16062-Z250110	Tige de régulation.....1
93	16730-Z620210	Bouchon de carburant.....1	110	16012-Z030120	Ressort de rappel du papillon des gaz....1
94	16744-Z620120	Bouchon de carburant chaîne.....1	111	16520-Z251010	Commande d'accélérateur plaque inférieure.....1
95	90007-0614-A1	Boulon.....2	112	35555-Z010120	Arrêtez fil de terre commutateur du moteur.....1
96	16652-Z030110	Filtre à carburant.....1	113	16063-Z250510	Ressort de régulation.....1
97	90686-Z250310	Tube d'alimentation en carburant.....1	114	16072-Z010110	Boulon du support de régulation.....1
98	90685-Z030410	Serre-joint.....1	115	90305-0600-31	Écrou.....1
99	90685-Z020110	Serre-joint.....3	116	16070-Z250110	Assemblage du support de régulation1
100	90685-Z030220	Serre-joint.....1	117	90683-Z250110	Manchon.....1
101	90686-Z250410	Tube d'alimentation en carburant.....1	118	90683-Z250210	Manchon.....1
VOLANT / ROUE / POULIE DE DÉMARREUR / BOBINE D'ALLUMAGE:					
102	13501-Z010110	Écrou de volant.....1	119	90007-0635-A1	Écrou à épaulement.....1
103	28002-Z030110	Poulie de démarreur.....1	120	90007-0655-A1	Écrou à épaulement.....1
104	19352-Z030110	Ventilateur.....1			

LAVADORA A PRESIÓN RYOBI — MODELO NÚM. RY80518

El número de modelo se encuentra en motor. Siempre mencione el número placa del modelo en toda correspondencia relacionada con el **LAVADORA DE PRESIÓN** o al hacer pedidos de piezas de repuesto.

REF. N/P	DESCRIPCIÓN	CANT.	REF. N/P	DESCRIPCIÓN	CANT.
SILENCIADOR:					
87	18130-Z250410-QA00 Silenciador y el parachispas.....	1	105	13510-Z340110 Conjunto de volante	1
88	18100-Z250210-QA99 Conjunto del silenciador.....	1	106	900007-0625-A1 Perno	1
89	18001-Z250110 Junta del escape junta	1	107	30423-Z020310 Bobina de encendido tope del alambre	1
90	90305-0600-31 Tuerca.....	2	108	30400-Z250301 Bobina de encendido	1
91	90204-Z250110 Perno	2	CONTROL DEL ACELERADOR ASSEMBLY:		
CONJUNTO BIELA DEL PISTÓN					
92	16620-Z030510 Conjunto del tanque de combustible	1	109	16062-Z250110 Varilla del regulador	1
93	16730-Z620210 Tapa del combustible	1	110	16012-Z030120 Resorte de retorno de la válvula de mariposa.....	1
94	16744-Z620120 Tapa del combustible cadena.....	1	111	16520-Z251010 Control del acelerador placa inferior.....	1
95	90007-0614-A1 Perno	2	112	35555-Z010120 Interruptor de parada del motor Cable de Tierra.....	1
96	16652-Z030110 Filtro de combustible.....	1	113	16063-Z250510 Gobernador de primavera	1
97	90686-Z250310 Tubo de combustible	1	114	16072-Z010110 Perno de apoyo del regulador	1
98	90685-Z030410 Prensa.....	1	115	90305-0600-31 Tuerca.....	1
99	90685-Z020110 Prensa.....	3	116	16070-Z250110 Conjunto de apoyo del regulador	1
100	90685-Z030220 Prensa.....	1	117	90683-Z250110 Manga.....	1
101	90686-Z250410 Tubo de combustible	1	118	90683-Z250210 Manga.....	1
VOLANTE / IMPULSOR / POLEA DEL ARRANCADOR/ BOBINA DE ENCENDIDO:					
102	13501-Z010110 Llave volante.....	1	119	90007-0635-A1 Tuerca hexagonal de brida	1
103	28002-Z030110 Polea del arrancador	1	120	90007-0655-A1 Tuerca hexagonal de brida	1
104	19352-Z030110 Impulsor.....	1			

TECHTRONIC INDUSTRIES NORTH AMERICA, INC.

1428 Pearman Dairy Road, Anderson, SC 29625 USA

1-800-860-4050 • www.ryobitools.com

A subsidiary of Techtronic Industries Co., Ltd. • OTC: TTNDY